


GSA 250 - GSA 275 - GSA 300

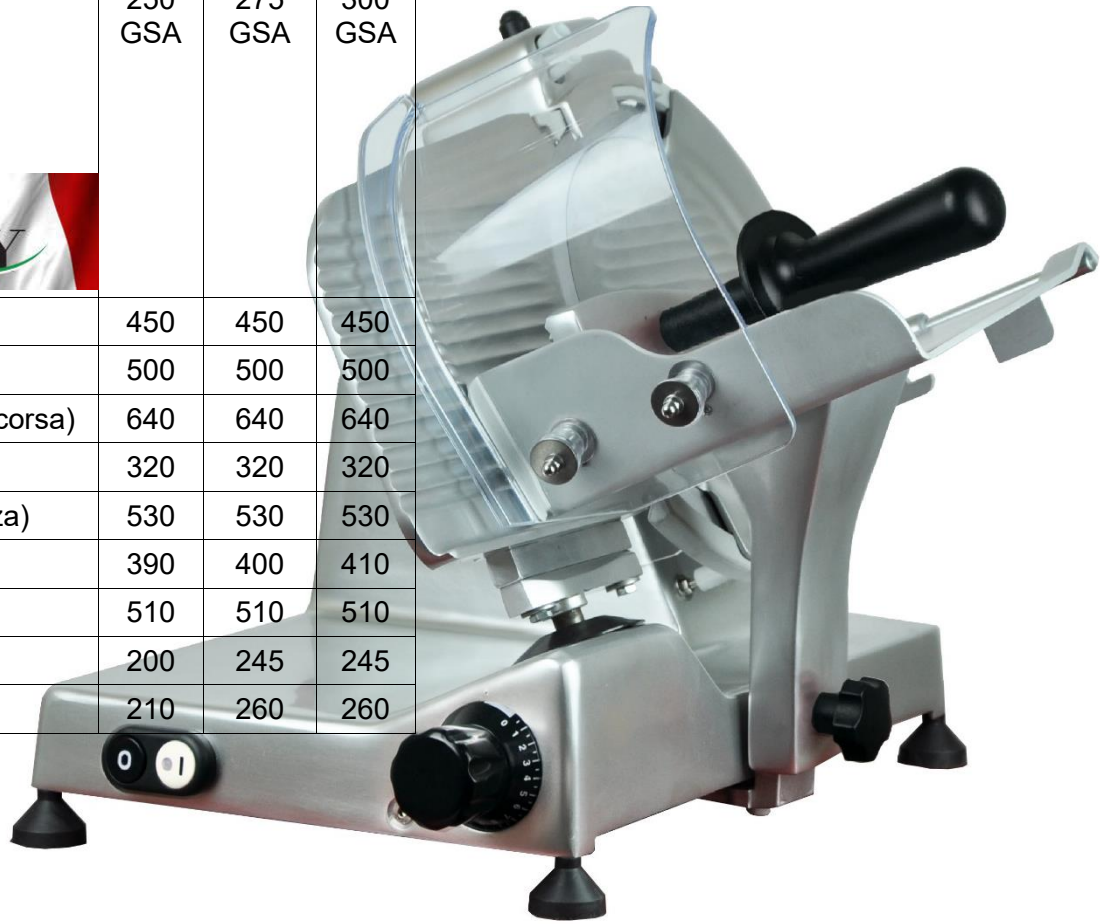


SINERGY di Dell'Acqua Massimiliano

Via per Sobiate Arno, 67 – 21040 Oggiona con Santo Stefano (VA)

Tel.: +39 3487378582 – P.IVA: 02268480023 – MAIL: info@sinergy-food-equipment.com

| LEGENDA (espressa in mm) | 250 GSA | 275 GSA | 300 GSA |
|---|---------|---------|---------|
|  | | | |
| A (distanza piedini) | 450 | 450 | 450 |
| B (ingombro di taglio) | 500 | 500 | 500 |
| C (ingombro massimo inizio/fine corsa) | 640 | 640 | 640 |
| D (distanza piedini) | 320 | 320 | 320 |
| E (ingombro massimo in larghezza) | 530 | 530 | 530 |
| F (altezza) | 390 | 400 | 410 |
| G (ingombro massimo in altezza) | 510 | 510 | 510 |
| H (lunghezza piatto) | 200 | 245 | 245 |
| I (larghezza piatto) | 210 | 260 | 260 |



| MODELLO | LAMA | GIRI LAMA | MOTORE V.230/V.380 | CORSA CARRELLO | REGOLATORE TAGLIO | CAPACITA' TAGLIO | PESO NETTO |
|----------------|------|-----------|-----------------------|----------------|----------------------|------------------------|------------|
| 250 GSA | 250 | N. 310 | KW 0.154/ KW 0.180 | mm 280 | mm 14 | mm 185 mm 170 x 230 | kg. 17 |
| 275 GSA | 275 | N. 310 | KW 0.176/ KW 0.270 | mm 280 | mm 14 | mm 200 mm 180 x 240 | kg. 17,5 |
| 300 GSA | 300 | N. 310 | KW 0.187/ KW 0.270 | mm 280 | mm 14 | mm 215 mm 195 x 245 | kg. 18 |

